

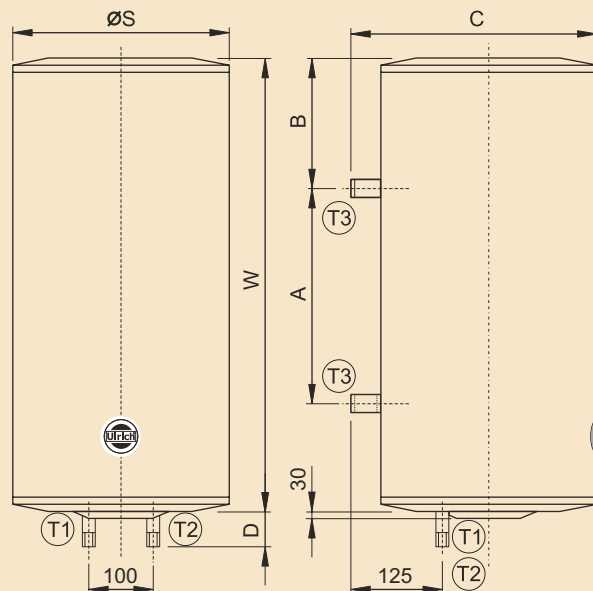
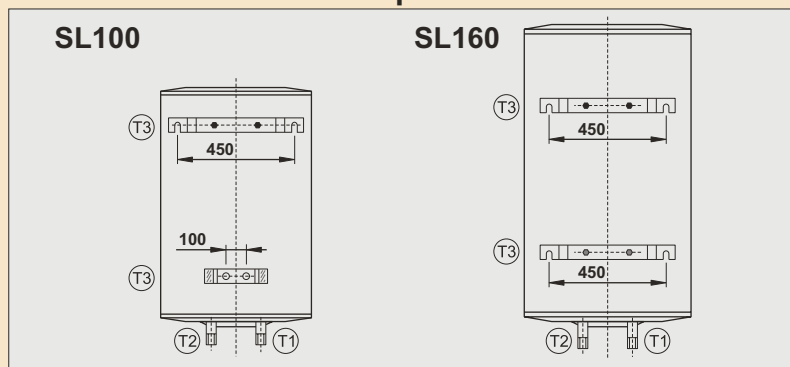
## Sparlux SL - zasobnik ciepłej wody

### KRÓTCIE I NIEKTÓRE ELEMENTY ZASOBNIKA:

króciec	Opis	wymiar
T1 <sup>1</sup>	Wylot ciepłej wody użytkowej z zasobnika (gwint zewn.)	3/4"
T2 <sup>1</sup>	Wlot wody użytkowej z kotła (gwint zewn.)	3/4"
T3	Uchwyty do powieszenia na ścianie (w przypadku postawienia na ziemi można je zdemonstrować)	-

<sup>1</sup> - Króćce wlotu i wylotu w zależności od pozycji montażowej mogą być zamienione między sobą.

### TYLNE MOCOWANIE w Sparlux SL 100 i SL 160:



### DANE TECHNICZNE ZASOBNIKÓW Sparlux F i Sparlux B:

PARAMETR	JEDN.	SL 100	SL 160
Objętość zasobnika	l	100	160
Temperatura pracy	°C	do 80	
Maksymalne nadciśnienie c.w.u.	bar	6	
Ciężar (pustego zasobnika)	kg	47	63
Wymiary zewnętrzne (gabaryty)	S x W mm	Ø 530 x 820	Ø 585 x 1015
Wymiary	A	618	600
	B	125	285
	C	554	615
	D	60	75

### WYDATKI CIEPŁEJ WODY UŻYTKOWEJ DLA KOTŁÓW WRAZ Z DODATKOWYM ZASOBNIKIEM<sup>2</sup>:

Typ zasobnika Sparlux	Temperatura wody na wylocie do kranów [°C]	Rodzaje i wielkości kotłów współpracujących z danym zasobnikiem						
		Wertich Oil	WO11+W	WO15+W	ED20+W	ED24+W	ED29+W	ED41+W
		Moc kotła [kW]	11	15	20	24	29	41
SL 100	35	l / 10 minut pierwszych	300	327	353	373	407	473
		l / 1 h pierwszą	600	760	920	1040	1240	1640
		l / 1 h każdą następną	360	520	680	800	1000	1400
	45	l / 10 minut pierwszych	214	233	252	267	290	338
		l / 1 h pierwszą	429	543	657	743	886	1171
		l / 1 h każdą następną	257	371	486	571	714	1000
SL 160	35	l / 10 minut pierwszych	444	471	497	517	551	617
		l / 1 h pierwszą	744	904	1064	1184	1384	1784
		l / 1 h każdą następną	360	520	680	800	1000	1400
	45	l / 10 minut pierwszych	317	336	355	370	393	441
		l / 1 h pierwszą	531	646	760	846	989	1274
		l / 1 h każdą następną	257	371	486	571	714	1000

<sup>2</sup> - Założenia: temperatura wody zimnej 10°C, temperatura na termostacie kotła 70°C;

• Dane techniczne mogą być zmienione w wyniku ciągłego rozwoju produktu bez uprzedniego powiadomienia

## OPIS:

- **Emaliowane podwójnie (wysokiej klasy emalia szklista PEMCO) zasobniki ciepłej wody użytkowej o pojemnościach 100 i 160 l.**
- **Przeznaczone do współpracy, jako rozszerzający pakiet luksusowy z dwufunkcyjnymi modelami kotłów typu:**  
Ederlich® i Wertich Oil.
- **Zasobniki oferowane w dwóch odmianach kolorystycznych:**  
→ Sparlux F (fioletowy) - dla kotła Ederlich®  
→ Sparlux B (biały) - dla kotła Wertich Oil
- **Doskonała izolacja cieplna z pianki poliuretanowej grubości 40 mm.**
- **Standardowo dodatkowe zabezpieczenie anodą magnezową dla 100% zabezpieczenia zasobnika przed korozją.**
- **Trwała i estetyczna obudowa:**  
→ obudowa metalowa, malowana proszkowo  
→ kolor obudowy zasobnika dostosowany do koloru kotła
- **Łatwe w montażu:**  
→ bardzo małe gabaryty (średnica 52-58 cm)  
→ możliwość postawienia na ziemi, jak także powieszenia na ścianie (3 pozycje montażowe)  
→ tylko dwa króćce podłączeniowe (wlot i wylot)  
→ nie potrzeba żadnego okablowania elektrycznego  
→ zawór bezpieczeństwa w komplecie
- **Bardzo bogate wyposażenie w cenie podstawowej.**  
Wraz z każdym zasobnikiem 3-biegowa pompa cyrkulacji ciepłej wody użytkowej z brązu oraz zawór bezpieczeństwa ciepłej wody.
- **3 lata gwarancji na korpus zasobnika.**
- **oraz wiele innych zalet...**