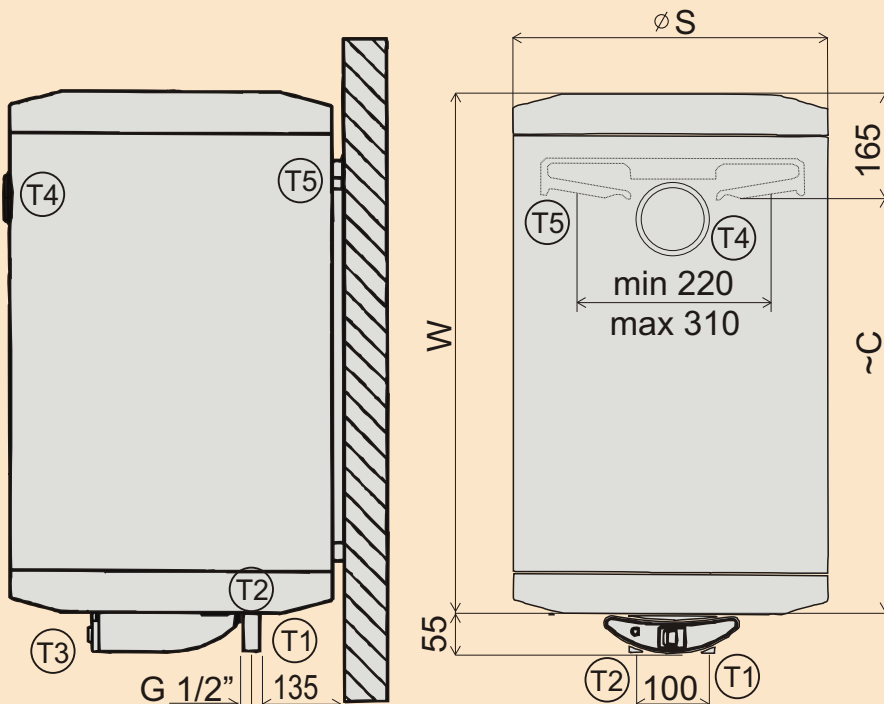


Wassmax WM - elektryczny, pojemnościowy podgrzewacz ciepłej wody

KRÓTCY I NIEKTÓRE ELEMENTY PODGRZEWACZA

OZNACZENIA
T1 - wlot zimnej wody
T2 - wylot ciepłej wody użytkowej
T3 - obudowa panela sterowania
T4 - termometr
T5 - uchwyt do powieszenia na ścianie

TABELA WYMIARÓW [mm]			
Typ	W	∅S	C
WM 50	502	450	337
WM 80	729	450	564
WM 100	876	450	806



DANE TECHNICZNE PODGRZEWACZY Wassmax

PARAMETR	JEDN.	WM 50	WM 80	WM 100
Objętość podgrzewacza	l	50	80	100
Maksymalna temperatura pracy (z dokładnością +/- 5°C)	°C	70		
Maksymalne nadciśnienie pracy	bar	8		
Moc znamionowa grzałki	kW	1.500/2.000	1.500/3.000	1.500/3.000
Prąd znamionowy	A	6,5/8,7	6,5/13,0	6,5/13,0
Napięcie znamionowe	V	230	230	230
Znamionowy czas nagrzewania dla ΔT=50°C	min	115/87	186/93	230/115
Jednorazowy wydatek ciepłej wody o tem. 40°C (ΔT=30°C)	l	114	177	219
Ciężar (pustego podgrzewacza)	kg	18,3	25,6	27,6
Wymiary zewnętrzne (gabaryt) ∅S x W	mm	∅ 450 x 590	∅ 450 x 800	∅ 450 x 960

* Dane techniczne mogą być zmienione w wyniku ciągłego rozwoju produktu bez uprzedniego powiadomienia

OPIS:

- **Szybkie, elektryczne, pojemnościowe podgrzewacze ciepłej wody o pojemnościach 50, 80 i 100l.**
- **Do dwóch razy szybciej i więcej ciepłej wody** dzięki zastosowaniu grzałki o mocy do dwóch razy większej od standardowej (w przypadku 80 i 100 litrów dwa razy szybciej i więcej, w przypadku 50 litrów o 33% szybciej i więcej).
- **Gwarancja jakości i żywotności podgrzewacza** dzięki zautomatyzowanej, ultranowoczesnej technologii produkcji (spawanie plazmowe).
- **Trwały** - zbiornik pokryty najwyższej jakości emalią szklistą, duża ochronna anoda magnezowa, metalowa zewnętrzna obudowa malowana proszkowo.
- **Ekonomiczny** - izolacja z ekologicznej pianki poliuretanowej, grzałki miedziane.
- **Bezpieczny** - regulator temperatury ze schowaną skalą (zabezpieczony przed przypadkową zmianą), termostat bezpieczeństwa, wodoszczelny wyłącznik, zawór bezpieczeństwa.
- **Komfortowo wyposażony** termometr zewnętrzny, lampka sygnalizacyjna, estetyczny uchwyt montażowy, itd.
- **Atest CE i atest ISO 9001.**
- **5 lat gwarancji na zbiornik podgrzewacza.**
- **oraz wiele innych zalet**